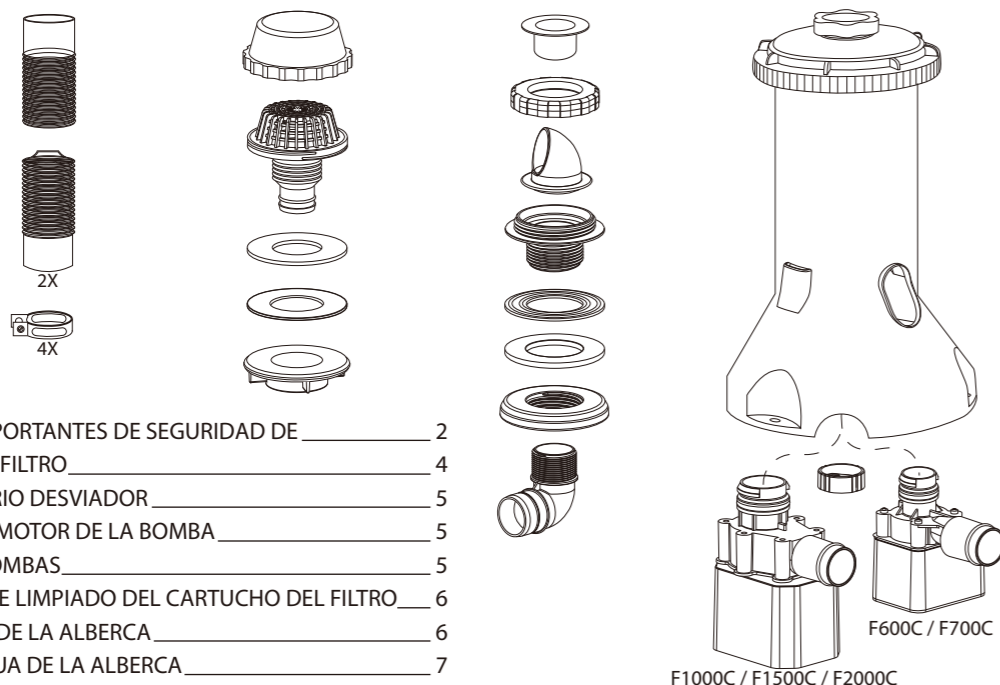


MANUAL DEL USUARIO PARA EL SISTEMA DE FILTRO DE ALBERCA TIPO RP PARA ALBERCAS SOBRE EL PISO

Para pedir piezas, accesorios o para consultas sobre el producto por favor diríjase a
WWW.POLYGROUP.COM Tel. de atención al cliente: (888) 919-0070

DISTRIBUIDO POR: POLYGROUP LIMITED (MCO)
 Avenida Xian Xing Hai, Centro Golden Dragon, 11 Andar M, Macau



INSTRUCCIONES IMPORTANTES DE SEGURIDAD DE _____ 2

1.INSTALACION DEL FILTRO _____ 4

2.USO DEL ACCESORIO DESVIADOR _____ 5

3.PROTECCION DEL MOTOR DE LA BOMBA _____ 5

4.OPERACION DE BOMBAS _____ 5

5.INSTRUCCIONES DE LIMPIADO DEL CARTUCHO DEL FILTRO _____ 6

6.MANTENIMIENTO DE LA ALBERCA _____ 6

7.CUIDADO DEL AGUA DE LA ALBERCA _____ 7

8.GUIA TROUBLE SHOOTING _____ 8

9.FILTRO DESENSAMBLADO Y ALMACENADO _____ 8

INFORMACION DEL ACCESORIO DE SUCCION CORRESPONDIENTE ASME _____ 9

GARANTÍA LIMITADA

Polygroup Limited (Macao Comercial Offshore), (de aquí en adelante "Polygroup") garantiza únicamente al comprador original, los tipos Bomba de Filtro Eléctrico tipo RP contra defectos en materiales y mano de obra durante un periodo 180 días a partir de la fecha de compra. El comprador debe conservar el comprobante de compra, que podrá ser el recibo de la tienda y deberá mostrarlo cuando Polygroup o sus agentes autorizados así lo soliciten. Las reclamaciones de garantía no pueden ser procesadas sin una prueba válida de compra.

Esta garantía limitada se aplica únicamente solamente al comprador del producto y se limita exclusivamente a la reparación o sustitución del producto, decisión que será tomada por Polygroup a discreción. Aquellos daños consecuentes, incluyendo reclamaciones por pérdida de agua, productos químicos para piscinas, o mano de obra, no están cubiertos por esta garantía.

Esta garantía será declarada nula si el comprador modifica o repara el producto por sí mismo o se lleva a cabo por personas no autorizadas; si se utilizan partes o accesorios que no sean de Polygroup, se utiliza el producto en contra de los que especifica el fabricante en sus instrucciones; se utiliza voltaje incorrecto; se abusa del producto en cualquier modo; o en caso de accidente o negligencia. El desgaste no queda cubierto por esta garantía, ni cualquier problema de fuerza mayor quede fuera del control de Polygroup.

EN NINGÚN CASO POLYGROUP, SUS AGENTES AUTORIZADOS, EMPRESAS RELACIONADAS O EMPLEADOS, SERÁN RESPONSABLES DE DATOS DIRECTOR O INDIRECTOR ANTE EL COMPRADOR O CUALQUIER OTRA PERSONA. Algunos estados o países o jurisdicciones no permiten la exclusión o limitación de daños incidentales o consecuentes, por lo que la limitación o exclusión puede no aplicarse en su caso.

Si surge algún problema con su producto Polygroup, por favor, no devuelva el producto al lugar o la compra. Todas las reclamaciones de garantía deben hacerse directamente a Polygroup. Antes de ponerse en contacto con Atención al Cliente, por favor, primero lea la Guía de Solución de Problemas en el Manual de Instalación, o revise la sección de preguntas frecuentes en www.polygroup.com. Si aún así no puede corregir el problema, póngase en contacto con el servicio al cliente de Polygroup al (888) 919-0070. Tenga el tipo de producto y su recibo de compra listo. Nuestro servicio de Atención al Cliente le ayudará a resolver el problema. Quizá se le requiera devolver todo o parte del producto para su inspección y / o reparación. No envíe ningún producto a Polygroup sin un Número de Autorización de Devolución.

INSTRUCCIONES IMPORTANTES DE SEGURIDAD

CUANDO INSTALE Y UTILICE ESTE EQUIPO ELÉCTRICO, PRECAUCIONES BÁSICAS DE SEGURIDAD SE DEBEN SEGUIR SIEMPRE, INCLUYENDO LAS SIGUIENTES:

1. LEA Y SIGA TODAS LAS INSTRUCCIONES

- PRECAUCION**-Para reducir el riesgo de accidente, no permita que los niños usen este producto a menos de que sean supervisados todo el tiempo por un adulto capaz de asistirlos en caso de un accidente.
- PRECAUCION**-Riesgo de descarga eléctrica. Conecte solamente a un receptáculo de tipo a tierra. Este producto cuenta con un interruptor de circuito a tierra. Si se requiere reemplazar el cordón o el enchufe, use solamente partes idénticas de reemplazo.
- PRECAUCION**-Para reducir el riesgo de descarga eléctrica, reemplace el cable dañado (el del cuerpo de la bomba) inmediatamente. NUNCA entierre el cable. Acomode el cable de manera que no tenga contacto con la cortadora de césped, podadoras y otro tipo de equipo. JAMAS utilice una extensión para conectar la unidad al tomacorriente; provease de un tomacorriente que este cerca a la unidad.
- CUIDADO**- El filtro eléctrico es solamente para que se utilice con este tipo de albercas. NO se use en albercas permanentes. Esta alberca esta construida de manera que sea fácil su desensamblado para almacenarla y reensamblarla íntegramente. Una alberca permanente es construida dentro o sobre el suelo o dentro de un edificio así que no se puede desensamblar y almacenar.

- Esta unidad está provista con un interruptor de circuito de tierra (GFCI) para poder cortar el flujo de la corriente en caso de shock eléctrico. Al presionar el botón TEST se interrumpe la corriente. Al presionar el botón RESET se restaura la corriente. Si el GFCI no funciona de esta manera, entonces está defectuoso. Si el GFCI interrumpe la corriente a la bomba sin que se haya presionado el botón antes, se indica la posibilidad de un shock eléctrico. No use esta bomba. Desconecte la bomba y corrija el problema a través de un representante autorizado antes de usar.

7. GUARDE ESTAS INSTRUCCIONES

PASOS PRELIMINARES

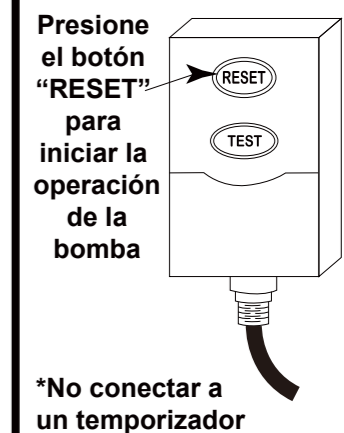
- LEA TODAS LAS INSTRUCCIONES CUIDADOSAMENTE y entienda completamente qué se requiere para ensamblar su Filtro de Energía Tip RP.
- Antes de que comience a ensamblar su alberca, identifique, cuente y revise todas las partes que necesita para ensamblar.
- Se recomienda que tenda a la mano vaselina para lubricar los empaques.

FILTRO

NOTAS IMPORTANTES:

- El instalador seguirá las instrucciones escritas proporcionadas para la operación del sistema de circulación.
- Todos los componentes eléctricos serán instalados de acuerdo con el artículo 680 del Código Eléctrico Nacional (NEC), "Albercas de Natación, Fuentes e Instalaciones Similares" o su última edición aprobada.
- El Cartucho del Filtro (15) 3-3/4" puede contener hasta 2 tabletas de cloro de 1" de diámetro y el de 8" puede contener hasta 6 tabletas de cloro de 1". Revise los niveles de cloro para determinar el número apropiado a agregar de tabletas de cloro. El deposito del filtro automaticamente soltara cloro hacia la alberca cuando la bomba este encendida. **Usted debe tener el tipo del cartucho de filtro (15) con un cedazo dividido (Vease la pagina 5) para utilizar el dispensador de la cloro. NO utilice este deposito para soltar cloro en polvo, tratamiento de choque o cualquier otro quimico, porque al hacer eso se danara la bomba, el deposito del filtro y la alberca.**

Cómo usar el enchufe GFCI:



4. El sistema de bomba/filtro del Tipo RP son manufacturados Polygroup y tienen Certificado (archivo #4006317) - doble aislamiento y aterrizado - 115V c.a. - 60 Hz. (Todas las unidades deben tener un mínimo de 105 VAC para iniciar y correr apropiadamente.) La capacidad y potencia en watts de las unidades es la siguiente:

Sistema de Bomba	Vataje	Amperaje	Velocidad de Flujo
Sistema de Filtro RP600 con Bomba F600C	46 watts	0.8 amperes	580 G.P.H.
Sistema de Filtro RP800 con Bomba F700C	57 watts	1.1 amperes	780 G.P.H.
Sistema de Filtro RP1000 con Bomba F1000C	80 watts	2.2 amperes	1075 G.P.H.
Sistema de Filtro RP1000 con Bomba F1500C	120 watts	2.2 amperes	1500 G.P.H.
Sistema de Filtro RP2000 con Bomba F2000C	210 watts	2.2 amperes	2000 G.P.H.

*GPH – Galones por Hora

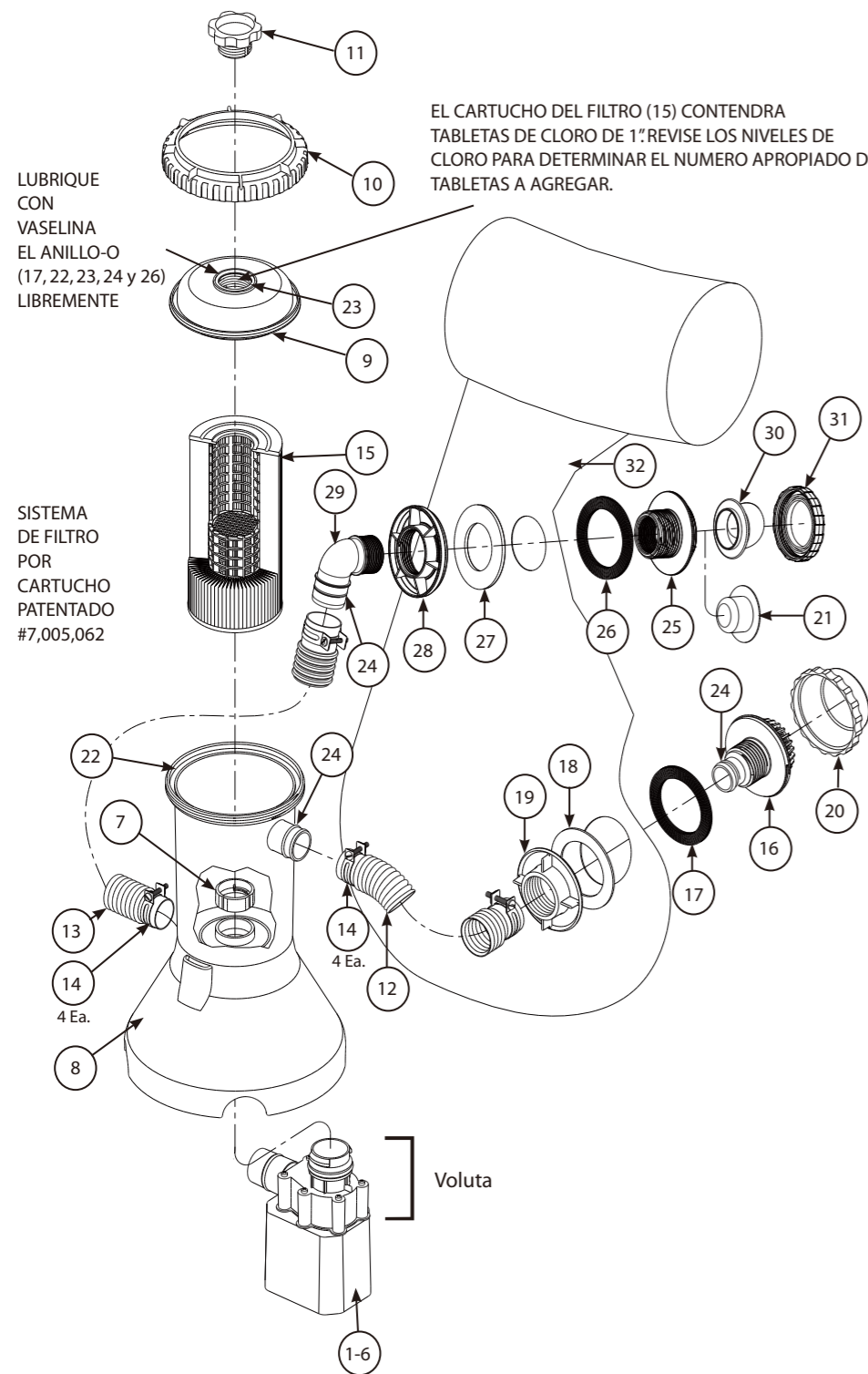
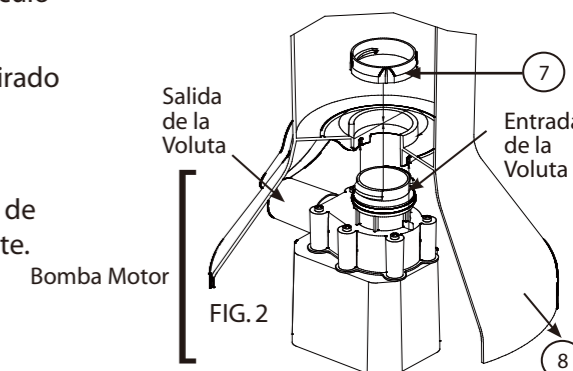


FIG. 1

Si encuentra problemas, contact de Departamento de Partes al (888) 919-0070.
Requerimientos para la operación en los días y horas extendidos durante la temporada pico.

1 INSTALACION DEL FILTRO: (REFERENCIA PAGINA 3, FIG. 1) ADVERTENCIA – EXTREMADAMENTE IMPORTANTE

- Riesgo de descarga eléctrica. Conectese solamente a un receptáculo que este a tierra.
- El receptáculo deberá encontrarse a por lo menos 10 pies de retirado de la alberca.
- Este filtro se puede usar tantas horas como se desee.
- Nunca utilice una extensión para conectar la unidad a una toma de corriente; procure colocar la alberca cerca a una toma de corriente.
- No entierre el cable.



NOTA - El filtro viene tres secciones; un filtro, bolsa con accesorios y mangueras de entrada y salida.

A. Primero, remueva el retenedor de la tapa del sello (10), tapa del sello (9), Cartucho del Filtro (15) ensamblelo en la caja del filtro. Lubrique el anillo de la bomba con vaselina. Con cuidado detenga la caja del filtro (8) e inserte el juego de bomba para la salida del carter para extenderlo hacia fuera de los lados de la base. Inserte la bomba hasta que llegue al fondo, y las dos ranuras del carter se inserte entre las dos ranuras hacia debajo de la caja del filtro, y ponga la tuerca (7) hacia arriba del carter. Dele vuelta a la turca (7) de izquierda a derecha hasta que quede firme. (Ver Figura 2.)

B. Tome las Mangueras de Succión y Retorno (12, 13), y retire las Abrazaderas de las Mangueras (14), de la bolsa de herramienta. Libere las abrazaderas de manguera y deslícelas sobre el extremo de cada manguera. Lubrique los anillos-O (24) en la Caja del Filtro (8) y la Voluta de la Bomba completamente con petrolato. Instale una manguera en la entrada superior de la caja del Filtro de succión, y una manguera en la salida de retorno de la caja del filtro en la base. Asegure las dos abrazaderas de la manugeras (14).

C. Localice las partes de ensamble del Accesorio de Retorno (21, 25-31). Lubrique la Junta RF (negra) (26) completamente con petrolato e instálaslas sobre las roscas en el Accesorio de Retorno (25). Inserte el Accesorio de Retorno (25) con la Junta RF (26) a través del orificio del accesorio de retorno de la alberca en la pared del interior de la alberca, vea la Fig. 3 para la ubicación correcta. Coloque la Arandela de Empuje RF (27) blanca sobre el Accesorio de Retorno y luego enrosque la Tuerca RF (28) en el accesorio hasta que esté ajustado. NO ajuste de más la Tuerca RF ni arrugue la pared de la alberca alrededor de la Arandela de Empuje RF (27) o de la Junta RF (26). Conecte los Accesorios de Retorno de la alberca (25) con el Conector RF (21) desde el interior de la alberca. Ponga el Accesorio Desviador RF (30) y al Anillo de Seguridad (31) a un lado para instalarlos después. Ahora localice las partes de ensamble del Accesorio de Retorno (16-20). Lubrique la Junta SF negra (17) completamente con petrolato e instálela sobre las roscas en el Accesorio de Succión (16). Inserte el Accesorio de Succión (16) con la Junta SF (17) a través del orificio del accesorio de succión de la alberca en la pared del interior de la alberca. Coloque la Arandela de Empuje SF (18) sobre el Accesorio de Succión y luego enrosque la Tuerca SF (19) sobre el accesorio hasta que esté ajustado. NO ajuste de más la Tuerca SF ni arrugue la pared de la alberca alrededor de la Arandela de Empuje SF (18) o la Junta SF (17). Tape el Accesorio de Succión de la Alberca (16) con la Tapa para el Agua (20). Solamente ajuste con la mano la Tapa de Agua (20). Comience a llenar la alberca.

D. Después de que la alberca se llenó, coloque el Ensamble del Filtro entre los dos accesorios en la lateral de la alberca, alrededor de 6 pulgadas fuera de la base. La manguera de succión (12), que viene de la parte superior de la caja del filtro, debe quedar frente a la derecha, y la manguera de retorno (13) que viene de la bomba, en la parte inferior de la caja, debe quedar frente a la izquierda; vea Fig. 3.

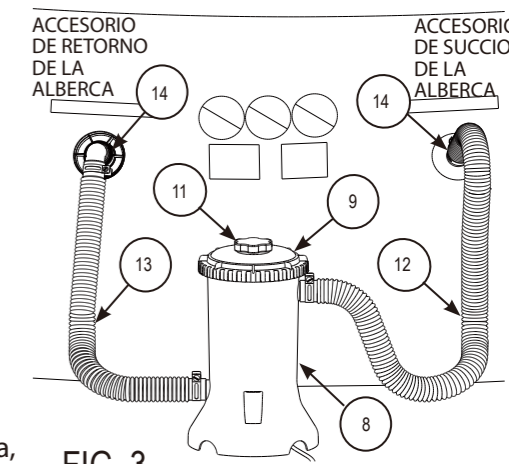


FIG. 3

Si encuentra problemas, contact de Departamento de Partes al (888) 919-0070.
Requerimientos para la operación en los días y horas extendidos durante la temporada pico.

- E. Deslice las dos Abrazaderas de la Manguera (14) sobre los extremos de las dos mangueras. Lubrique los Anillos-O (24) en el accesorio de la pared completamente con petrolato, luego conecte las mangueras a los accesorios de Retorno y Succión localizados en un lado de la alberca. El accesorio de Succión de la Alberca está en la derecha, y el accesorio de retorno en la izquierda, vea la FIG. 3. Asegure ambas mangueras en su lugar ajustando las dos Abrazaderas de las Mangueras (14).
- F. Desatornille el tornillo de ventilación (11) de el anillo de cerrado de la parte superior (9) aproximadamente 1-½ vueltas. NOTA: ES NECESARIO QUE EL SISTEMA SE VENTILE PARA QUE ESCAPE EL AIRE MIENTRAS EL FILTRO SE LLENA DE AGUA.
- G. Retire el Conector RF (21) del accesorio de retorno (25) dentro de la alberca. También retire la Tapa para el Agua SF (20) del Accesorio de Succión (16). Esto permite al sistema del filtro llenar con agua. NO deseche el Conector RF (21) y la Tapa para el Agua SF (20). Usted los necesitará cuando cambie el Cartucho del Filtro o le de servicio a la bomba. Apriete con la mano el tornillo de ventilación en el anillo de sello de la parte superior hasta que el anillo-O quede asegurado alrededor del tornillo y no escape más agua.
- H. Hasta este punto el sistema del filtro no debe permitir el paso del agua. Revise las mangueras y las conexiones, así como el tornillo ventilador, para asegurarse de que no existan goteras. Si se llega a encontrar alguna gotera, vaya a la pag. #8 en la guía del Trouble Shooting #4. Ahora coloque el Accesorio Desviador RF (30) y el Anillo de Seguridad RF (31) en el Accesorio de Retorno (25).

2 USO DEL ACCESORIO DESVIADOR:

Propósito: desvía la dirección de retorno del agua que entra a la alberca, vea parte # 30 FIG. 1. Usted puede ajustar el Accesorio Desviador RF (30) liberando el Anillo de Seguridad RF (31) FIG. 1. El Accesorio Desviador RF (30) puede ser usado para ayudar a generar rotación en sentido de las manecillas del reloj del agua de la alberca hacia el Accesorio de Succión (16). Para esto, ligeramente libere el Anillo de Seguridad y gire el Desviador hacia arriba empujando el agua horizontalmente debajo de la superficie del agua apuntando lejos del área del Accesorio de Succión. NO APUNTE directamente hacia el accesorio de Succión ya que esto disminuirá profundamente la circulación y filtración del agua. Ajuste el Anillo de Seguridad RF para mantener el Accesorio Desviado RF en la posición deseada que usted elija. Puede posicionar el Accesorio Desviador RF hacia abajo después para ayudar a evitar la acumulación de sedimentos en todo el fondo de la alberca.

3 PROTECCION DEL MOTOR DE LA BOMBA

¡IMPORTANTE! Su bomba está protegida contra sobrecalentamiento. Este aparato registra la temperatura de la bomba y si se está calentando demasiado, abrirá el circuito eléctrico y la bomba dejará de funcionar hasta que se enfríe. Se accionará automáticamente de nuevo una vez se haya enfriado. Esto es un dispositivo de seguridad para prevenir un daño excesivo a la bomba. Si su bomba se desconecta automáticamente es porque la temperatura del agua en la piscina es demasiado alta o un flujo insuficiente de agua en la bomba. Si esto ocurre, debe comprobar el flujo del agua a través del filtro y corregirlo si es necesario, ya que esta bomba necesita el flujo de agua correcto para enfriarse. Como alternativa, también puede hacer funcionar la bomba durante la noche cuando la temperatura es más baja.

4 OPERACION DE BOMBAS:

IMPORTANTE: PRESIONE EL BOTÓN "RESET" EN EL ENCHUFE GFCI PARA INICIAR ANTES DE USAR.

IMPORTANTE: EL CARTUCHO DEL FILTRO DEBE DE ESTAR FIRMEMENTE SENTADO SOBRE EL ORIFICIO DE ENTRADA DEL LA POMPA PARA QUE EL AGUA SE FILTRE EFICIENTEMENTE.

NOTA: SOLAMENTE CON CARTUCHOS DEL FILTRO CON UN ORIFICIO DE 1-3/4" PULGADAS DE DIÁMETRO TRABAJARÁN ADECUADAMENTE. CUALQUIER OTRO TAMAÑO EN EL ORIFICIO NO PERMITIRIA UNA FILTRACION APROPIADA. EL CARTUCHO DEL FILTRO SELLARA FUERTEMENTE AL REDEDOR DE AMBAS PUNTAS.

- A. Conecte el cordón de alimentación del filtro en un enchufe aterrizado apropiadamente, localizado al menos a 10 pies de distancia de la alberca.
- B. **Presione el botón "reset" para iniciar la operación de la bomba.**
- C. Revise la conexión de tubería de retorno en el interior de la alberca que tenga una correcta fluides, se deb sentir como una corriente sólida de agua regresando a la alberca. Usted puede usar esta corriente de agua de regreso como medida para determinar cuando necesita ser limpiado y/o repuesto su filtro. Si nota una reducción en el flujo de esta corriente de agua, limpie y/o reponga el filtro.
- D. Haga pruebas al agua y hagale ajustes hasta que se necesite, vea "CUIDADO DEL AGUA, pag. #7. **MUY IMPORTANTE - EL FILTRO Y LA POMPA POR SI SOLOS NO EVITARAN EL CRECIMIENTO DE ALGAS EN EL AGUA DE LA ALBERCA; ESTO SOLO SE PUEDE EVITAR MANTENIENDO LOS NIVELES PRO-POOS DE pH Y CLORO TODO EL TIEMPO.**

Si encuentra problemas, contact de Departamento de Partes al (888) 919-0070.
Requerimientos para la operación en los días y horas extendidos durante la temporada pico.

- E. El filtro puede necesitar que sea limpiado y/o repuesto varias veces cuando se empieza a usar hasta que distribuya los niveles corectos de cloro y pH. Le recomendamos que tenga por lo menos un cartucho de reserva a la mano todo el tiempo. Los catuchos del filtro se queden adquirir en la tienda donde compro su alberca u ordenandolos a Polygroup.

5 INSTRUCCIONES DE LIMPIADO DEL CARTUCHO DEL FILTRO:

- A. Usted necesitará limpiar el Cartucho del Filtro (15). Primero, desconecte (apague) el Filtro de Energía, retire el Accesorio del Anillo de Seguridad (31), y el Desviador RF (30) y conecte el Accesorio de Retorno (25) con el Conector RF (21). Presione el conector firmemente dentro de la entrada, para asegurar un cierre a prueba de goteo. Ahora tape el Accesorio de Succión de la Alberca (16) con la Tapa para el Agua SF (20), ajuste solamente a mano la Tapa para el Agua. Para descargar el filtro, lentamente desatornille el Tornillo de Descarga (11). Presione hacia abajo con ambas manos y gire el Dispositivo de Retención (10) contrario a las manecillas para retirar y luego jale hacia fuera el Sellador del Borde (9) y el Cartucho del Filtro (15). Después de que ha terminado de limpiar el cartucho del filtro, lubrique completamente el Anillo-O (22) con petrolato y re-ensamble en orden invertido, asegurando que retira el Conector RF (21) y la Tapa para el Agua (20).
- B. El cartucho del filtro se puede limpiar con agua a presión de una manguera de jardín por dentro y por fuera de partículas severas y escombros, asegurandose de limpiar muy bien entre los pliegues. Las pequeñas partículas de mugre son más fáciles de remover de los pliegues del filtro cuando el cartucho esta seco. Por esto, despues de limpiar el cartucho con la manguera, deje que el filtro se seque y CEPILLELO CON CUIDADO, no le talle las áreas con pliegues. Limpiar y tallar el filtro con mucha fuerza desgastará más rápido el cartucho que si nada mas lo limpia con la manguera correctamente.
- C. Bronceadores, aceites del cuerpo y algas pueden formar una capa en los pliegues del filtro que no podrán ser removidos simplemente con la manguera. Estas capas de aceites y/o algas tapan rápidamente los poros del filtro y reducirán grandemente la filtración. Es por eso, que es imperativo remover lo más pronto posible estos materiales del filtro. Para remover los aceites, le recomendamos que enjuague su cartucho en una solución de **1 libra de fosfato de trisodio** (o algún otro detergente poderoso) en **5 galones de agua hasta 12 horas** El fosfato de trisodio lo puede encontrar en varios supermercados, ferreterías o tiendas de artículos de limpieza. Despues de que haya retirado los aceites, remueva del cartucho con la manguera cualquier suciedad que haya quedado. Si las algas es un problema, añada **½ pinta del cloro para la alberca o una pinta de blanqueador líquido de casa a** la solución limpiadora, 1 hora antes de sacar el cartucho del filtro de la solución. Enjuague el cartucho completamente antes de volverlo a poner dentro de la cubierta del filtro. Revise la química de la alberca para determinar la causa del crecimiento de las algas.
- D. El exceso en depósitos de calcio y/o minerales pueden incrementar exscesivamente en el cartucho del filtro, y deben de ser manejados de forma diferente. Deberá contactar a su tienda local de artículos para alberca para preguntar por productos de limpieza o tratamientos para calcio o depósitos de minerales. Revise la química de su alberca por si tiene alta pH o alcalinidad, lo que puede causar el incremento de calcio o minerales. Ahora es tiempo de quitar el tornillo del respiradero (11) y de poner las tabletas de la cloro en el filtro (15) en caso de ser necesario.
- E. El tener en reserva un cartucho de filtro es una excelente inversión. Le proporcionará una manera más conveniente de seguir filtrando el agua mientras limpia o repone el cartucho del filtro sucio. También, un cartucho limpio y en buen estado, le asegurará que su filtro siempre va a estar listo para operar a la mayor eficiencia.

6 MANTENIMIENTO DE LA ALBERCA

- A. Revise y ajuste los niveles de pH y cloro diariamente utilizando los químicos requeridos. Vea "CUIDADO DEL AGUA".
- B. Revise la salida del filtro diariamente. Si el flujo de la corriente se reduce, Vea síntoma 2 en la guía "TROUBLE SHOOTING", pag 8.
- C. Revise que no tenga goteras el filtro. Si encuentra alguna, vea síntoma 4 en la guía "TROUBLE SHOOTING", pag. 8.
- D. Revise las costuras en la alberca periodicamente. Algunas reparaciones se pueden hacer con el equipo de parches (provisto con la alberca). Se pueden adquirir parches adicionales en Polygroup o su tienda local de artículos de alberca.

Si encuentra problemas, contact de Departamento de Partes al (888) 919-0070.
Requerimientos para la operación en los días y horas extendidos durante la temporada pico.

7 CUIDADO DEL AGUA DE LA ALBERCA

A. Los siguientes artículos son requeridos y se encuentran fácilmente en la tienda local de artículos para alberca.

- EQUIPO DE PRUEBA – Para revisar los niveles de pH y cloro
- TABLETAS DE CLORO DE 1" - Para desinfectar el agua y ayudan a controlar el crecimiento de algas.
- CONTROLADORES QUIMICOS DE pH - Para ajustar los niveles de pH altos o bajos.
- ALGUCIDAS – Para eliminar las algas.
- SUPERCLORINATO – Para destruir combinaciones de cloro, amonía, nitrógeno, y mezclas orgánicas.
- RED PARA HOJAS con mango - Para retirar las hojas, basura, insectos, etc. de la alberca.
- DESPACHADOR DE CLORO – (provisto con el filtro) – Para despachar solamente tabletas de 1"

B. Use el equipo de prueba diariamente para revisar los niveles de pH y cloro. Ajustelos usando los químicos requeridos

NOTA: Niveles excesivos de cloro o niveles bajos de pH pueden dañar la escalera o el forro de la alberca.

C. La alberca puede limpiarse usando una manguera de jardín y aspiradora de Polygroup Ltd (MCO) o contacte una tienda que maneje artículos para alberca.

D. Usar una bandeja con agua cerca de la alberca para lavar sus pies antes de entrar a la alberca, lo ayudará para mantener el agua limpia.

E. El agua de cisterna presenta frecuentemente problemas especiales con la química del agua. Si usted tiene que usar agua de cisterna, tome una muestra a su proveedor local de químicos para albercas para un análisis antes de añadir CUALQUIER químico.

F. Use los galones para su alberca para calcular la cantidad de químicos que necesitará para corregir el agua de alberca basados en los galones de agua en su alberca.

NOTA: Se recomienda que use un cubo de 5 galones de agua para mezclar y disolver sus químicos y luego aplicarlos directamente al agua de su alberca. Siga las instrucciones en las etiquetas de los fabricantes de químicos.

*La mayoría de las tiendas de artículos para alberca le hará las pruebas de agua gratis y le aconsejara que químicos necesita y la cantidad correcta para su alberca. Usted necesitará decirles la capacidad en galones. Básese en la tabla anterior.

G. **IMPORTANTE - No podemos sobrepasar la importancia de el tratamiento químico propio y adecuado diario. Los niveles de cloro y pH se deberan mantener nivelados todo el tiempo. LA POMPA Y EL FILTRO NO EVITARAN EL CRECIMIENTO DE ALGAS EN EL AGUA DE LA ALBERCA; ESTO SOLO SE PODRA EVITAR CON EL MANTENIMIENTO APROPIADO DE NIVELES DE Ph Y CLORO TODO EL TIEMPO.**

- Mantenga los niveles de pH entre 7.3 y 7.8.
- Mantenga el nivel de cloro entre 1.0 y 1.6 PPM (partes por millón).
- Superclorinise su alberca por lo menos cada tercer semana.

NOTA:

A. Uso continuo, clima caliente puede requerir niveles de pH y cloro mas elevados de la escala y superclorinar su alberca cada semana.

B. Usar una cubierta para la alberca y/o cubierta para el sol ayudaran a mantener sus iveles de pH y cloro por la reducción de las cantidades debidas a la evaporación de su alberca.

CUIDADO: Niveles concentrados de cloro y nivles bajos de pH dañaran el forro y la escalera de su alberca.

PELIGRO: Usted deberá seguir las instrucciones en el uso de los químicos que utilice como la canti dad y uso recomendado.

NUNCA: Arroje píldoras o masas de químicos dentro de la alberca ya que pueden ocasionaar daños a los nadadores y/o a su escalera y forro de la alberca.

8 GUIA TROUBLE SHOOTING

DESCONECTE EL CABLE ELECTRICO ANTES DE ARREGLAR EL FILTRO

SINTOMA	PROBLEMA	POSSIBLE SOLUTION
1 El motor se empieza a encender y apagar o fallas en este.	A No esta bien conectada la unidad B El circuito GFCI esta suelto C Bajo voltaje	A La unidad deberá de estar conectada a un toma corriente de 3 fasas aterrisado. B Monte de nuevo el circuito. C Revise la linea de voltaje, debe ser de 105 a 125 AC volts.
2 No tiene chorro a presion o es muy bajo en la manguera de desagüe.	A Low Water Level B Entrada tapada C Filtro sucio	A El agua no debe de estar a menos de 4" por debajo de la superficie de la alberca. B Revise obstrucciones en el accesorio de succión y en la manguera de retorno. C Limpie o reponga el cartucho, vea pag. #6. El cartucho de repuesto hace esto mas conveniente.
3 El filtro no esta limpiando el agua. (agua turbia, verde, etc.)	A Nivel del cloro B Filtro sucio C Nivel del pH D Cartucho dañado E Baja presión de agua F Necesidad de otros químicos G Agua de la alberca muy sucia	A Mantenga los niveles del cloro entre 1.0 y 1.66 PPM B Limpie o reponga el cartucho, vea pag. #7. El cartucho de repuesto hace esto mas conveniente. C Mantenga el nivel del pH entre 7.3 y 7.8 D Revise que el cartucho no tenga daños u orificios, si es asi cambielo. E Revise obstrucciones en el accesorio y el accesorio de la manguera de retorno. F Tenga una prueba de la tienda albercas. Podrá ser necesario que añada otro tipo de químicos dependiendo de la variación del agua en diferentes localidades. G Accione la bomba por periodos más largos, pero nunca cuando este en uso. Limpie el filtro más seguido.
4 Goteras	A Manguera de Succión / Manguera de Retorno B Tuerca de sello de la parte de arriba C Sello de arriba/retenedor de sello D Bomba del Carter E Carter del Filtro	A Ajuste las abrazaderas en la orilla de las mangueras, revise el anillo O (24) y reajuste. Revise si la manguera tiene perforaciones o grietas. Reemplace los articulos si es necesario. Lubrique con petrolato. Vea pag. #3. B Revise el O-Ring (23) para versi esta danado. Remplacelo si es necesario. Lubriquelos con vaselina. C Revise el O-Ring (22) para versi esta danado. Remplacelo si es necesario. Lubriquelos. con vaselina. D Apriete los tornillos. E Cheque el Carter del Anillo para cualquier dano.
PROBLEMAS: Si encuentra problemas, contact de Departamento de Partes al (888) 919-0070. Requerimientos para la operación en los días y horas extendidos durante la temporada pico.		

9 FILTRO DESENSAMBLADO Y ALMACENADO

- Primero, desconecte el Filtro de Energía. Ahora retire el Accesorio Desviador RF (30) y el Anillo de Seguridad RF (31) del Accesorio de Retorno (RF) y luego conecte el Accesorio de Retono (25) con el Conector RF (21). Ahora enrosque la Tapa para el Agua (20) en el Accesorio de Succión (16) y ajuste a mano solamente!
- Lentamente desatornille el Tornillo de Descarga (11) del Sellador del Borde (9) para permitir que se despresurice el sistema del filtro.
- Retire el Dispositivo de Retención (10) girando contra manecillas para desatornillar. Retire el Sellador del Borde (9). Retire el Cartucho del Filtro (15) y retire cualquier tableta de cloro que queden dentro de la sección del núcleo en el filtro.
- Libere todas las cuatro Abrazaderas de la Manguera (14), retire las Mangueras de Succión y Retorno (12,13) y permita que el agua drene.
- Limpie y seque todas las partes del filtro de la bomba incluyendo los cartuchos del filtro.
- Lubrique los anillos o (22), en la tapa del sello (9) y (23) en el tornillo del respiradero (11), con vaselina, y entonces la vuelve a montar junto con el sello de la Tapa (9), Retenedor superior del sello (10), tornillo del respiradero (11), sobre la caja de filtro (8). Almacene todas las piezas del filtro cuidadosamente.

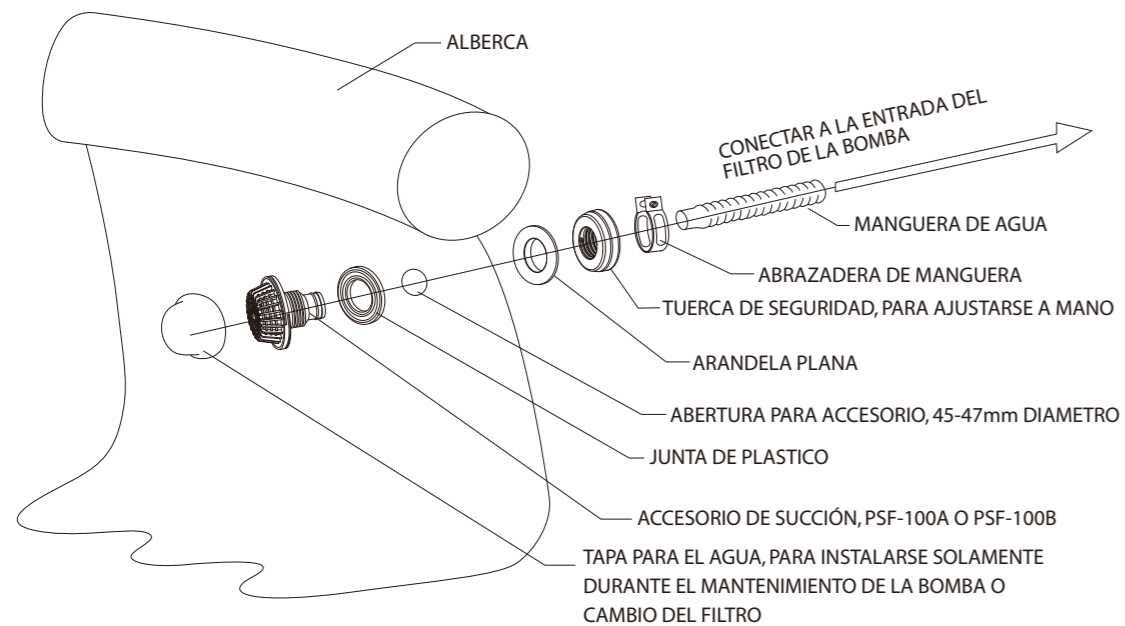
INFORMACIÓN SOBRE LA VÁLVULA DE ASPIRACIÓN DE ASME

SALIDA DE SUCCION PSF-100A Y PSF-100B PARA ALBERCAS SOBRE PISO

INSTRUCCIONES IMPORTANTES DE SEGURIDAD

(1) **LEA Y SIGA TODAS LAS INSTRUCCIONES**

- (2) Esta es una salida de succión sumergida para usarse en albercas sobre piso.
- (3) Para drenaje simple solamente. Use UNA salida para cada bomba.
- (4) No ubique esta salida de succión en áreas para sentarse o para recargarse.
- (5) Instale esta salida en una ubicación recomendada por el fabricante de la alberca.
- (6) El flujo máximo para esta salida de succión es de 45 galones por minuto (2,700 galones por hora).
- (7) Manguera de Conexión:
- Modelo PSF-100-1 es para conectarse con mangueras de un diámetro de 1-1/4" (31,8 mm).
 - Modelo PSF-100-B es para conectarse con mangueras de un diámetro de 1-1/2" (38,1 mm).
- (8) La salida de succión debe montarse en la abertura para salidas de succión como se especifica por el fabricante de la alberca sobre piso. El diámetro de esta abertura debe ser de un rango de 1.77' a 1.85' (45,0 mm a 47,0 mm). Refiérase al siguiente diagrama para instrucciones de ensamble detalladas:



- (9) La salida de succión PSF-100A o PSF-PSF-100B debe reemplazarse cada 5 años..
- (10) No se requieren herramientas para la instalación.
- (11) Servicio e instrucciones para preparación al invierno.

PRECAUCION! NO EXCEDA EL FLUJO MÁXIMO PERMITIDO:

- 45 galones por minuto (2,700 galones por hora).
- Observe e inspeccione cuidadosamente la salida de succión para daños o interferencias antes de cada uso de la alberca.
- Una salida de succión incompleta, rota o desquebrajada debe reemplazarse antes de usar la alberca.
- El accesorio de succión suelto debe redaptarse o reemplazarse antes de usar la alberca.
- Retire y almacene el ensamble de la Salida de Succión si las temperaturas se espera que sean menores a 32° F.

LEA, Y LUEGO GUARDE ESTAS INSTRUCCIONES PARA FUTURAS REFERENCIAS